

# HY-WDC2E

## Технические характеристики

### По вопросам продаж и поддержки обращайтесь:

Алматы (7273)495-231	Казань (843)206-01-48	Новокузнецк (3843)20-46-81	Смоленск (4812)29-41-54
Архангельск (8182)63-90-72	Калининград (4012)72-03-81	Новосибирск (383)227-86-73	Сочи (862)225-72-31
Астрахань (8512)99-46-04	Калуга (4842)92-23-67	Омск (3812)21-46-40	Ставрополь (8652)20-65-13
Барнаул (3852)73-04-60	Кемерово (3842)65-04-62	Орел (4862)44-53-42	Сургут (3462)77-98-35
Белгород (4722)40-23-64	Киров (8332)68-02-04	Оренбург (3532)37-68-04	Тверь (4822)63-31-35
Брянск (4832)59-03-52	Краснодар (861)203-40-90	Пенза (8412)22-31-16	Томск (3822)98-41-53
Владивосток (423)249-28-31	Красноярск (391)204-63-61	Пермь (342)205-81-47	Тула (4872)74-02-29
Волгоград (844)278-03-48	Курск (4712)77-13-04	Ростов-на-Дону (863)308-18-15	Тюмень (3452)66-21-18
Вологда (8172)26-41-59	Липецк (4742)52-20-81	Рязань (4912)46-61-64	Ульяновск (8422)24-23-59
Воронеж (473)204-51-73	Магнитогорск (3519)55-03-13	Самара (846)206-03-16	Уфа (347)229-48-12
Екатеринбург (343)384-55-89	Москва (495)268-04-70	Санкт-Петербург (812)309-46-40	Хабаровск (4212)92-98-04
Иваново (4932)77-34-06	Мурманск (8152)59-64-93	Саратов (845)249-38-78	Челябинск (351)202-03-61
Ижевск (3412)26-03-58	Набережные Челны (8552)20-53-41	Севастополь (8692)22-31-93	Череповец (8202)49-02-64
Иркутск (395)279-98-46	Нижний Новгород (831)429-08-12	Симферополь (3652)67-13-56	Ярославль (4852)69-52-93
Россия (495)268-04-70	Киргизия (996)312-96-26-47	Казахстан (7172)727-132	

## 2. HY-WDC series MINI Weather Station

### HY-WDC2E cost-effective ultrasonic anemometer

HY-WDC2E Ultrasonic 2D Anemometer is designed to simultaneously measure the 2-dimensional horizontal components of the wind speed and direction based on principle of TOF(time of flight) of ultrasonic sound wave. Low power chip make its power consumption low to 0.2W. By using ABS shell allows a lighter weight is lighter and more stable structure.



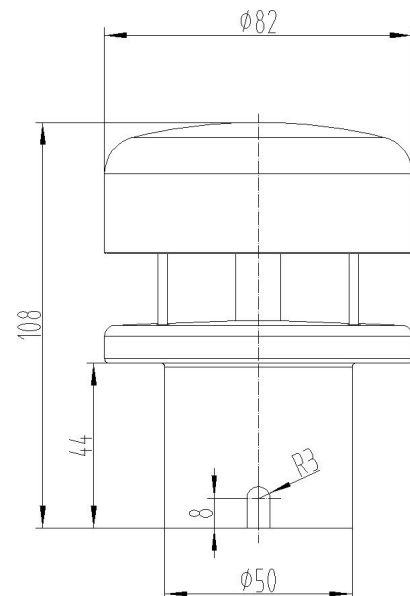
### Specification

HY-WDC2E	Range	Accuracy	Resolution
Wind Speed	0 - 40m/s	±5%	0.1m/s
Wind Direction	0 - 359°	±3 °	1°
Digital Output	RS485 、 RS232、 SDI-12		
Baud Rate	4800 - 19200		
Communication Protocol	ModBus-RTU、 NMEA-0183、 ASCII		
Protection Grade	IP65		
Operating Temperature	-40℃ - +60℃		
Operating Humidity	0 - 100%		
Operating Voltage	5-30VDC 18mA @5V		
Dimension/Weight	ABS: Φ82×108mm 、 0.28kg ; Aluminum alloy: Φ82×125mm , 0.38kg		
Color of Body	Black or White		
Material	ABS or aluminum alloy		

- Extremely low power consumption(0.2W), suitable for solar-powered
- No moving or wearing parts
- Low power design supports battery-operated data loggers.
- Using engineering plastic or aluminum alloy shell make it lighter
- Adopts the reflecting type of ultrasonic probe, robust structure



### Features



**HY-WDC2THPE weather station**

HY-WDC2THPE is developed based on WDC2E by integrating temperature, humidity, and barometric pressure sensor, its specification refer to HY-WDC6SE.

**HY-WDC6E weather station**

HY-WDC6E is developed based on WDC2E by integrating temperature, humidity, barometric pressure, and precipitation sensor, its specification refer to HY-WDC6SE.

**HY-WDC6SE weather station**

HY-WDC6SE is developed based on WDC2E by integrating temperature, humidity, barometric pressure, precipitation, solar radiation, and brightness sensor

**Specification**

Parameter	Range	Accuracy	Resolution
Wind Speed	0 - 40m/s	±5%	0.1m/s
Wind Direction	0 - 359°	±3 °	1°
Air Temperature	-40°C - +80°C	±0.5°C	0.1°C
Humidity	0-100%	±5%	1
Air pressure	150 - 1100hPa	±1	0.1hPa
Precipitation	0-100mm/hr	±10%( @ speed≤5m/s)	0.01mm
Altitude	-500 - 9000 m	±5%	1m
Solar Radiation (optional)	0-2000W/m <sup>2</sup>	±10%	0.1 W/m <sup>2</sup>
Brightness (optional)	0-200000lux	±10%	0.1 lux
UV Radiation (optional)	0-2000W/m <sup>2</sup>	±10%	0.1 W/m <sup>2</sup>
Digital Output	RS232 、 RS485、 SDI-12		
Baud Rate	4800 - 19200 bps		
Communication Protocol	ModBus or NMEA-0183 or ASCII string active output		
Protection Grade	IP65		
Operating Temperature	-40°C - +60°C		
Operating Humidity	0 - 100%		
Power Supply	7-30VDC		
Power Consumption	120mA @12V		
Dimension/Weight	Φ84×120mm ABS: 0.38kg		
Color of Body	White		
Material	ABS		

**По вопросам продаж и поддержки обращайтесь:**

Алматы (7273)495-231  
Архангельск (8182)63-90-72  
Астрахань (8512)99-46-04  
Барнаул (3852)73-04-60  
Белгород (4722)40-23-64  
Брянск (4832)59-03-52  
Владивосток (423)249-28-31  
Волгоград (844)278-03-48  
Вологда (8172)26-41-59  
Воронеж (473)204-51-73  
Екатеринбург (343)384-55-89  
Иваново (4932)77-34-06  
Ижевск (3412)26-03-58  
Иркутск (395)279-98-46  
Россия (495)268-04-70

Казань (843)206-01-48  
Калининград (4012)72-03-81  
Калуга (4842)92-23-67  
Кемерово (3842)65-04-62  
Киров (8332)68-02-04  
Краснодар (861)203-40-90  
Красноярск (391)204-63-61  
Курск (4712)77-13-04  
Липецк (4742)52-20-81  
Магнитогорск (3519)55-03-13  
Москва (495)268-04-70  
Мурманск (8152)59-64-93  
Набережные Челны (8552)20-53-41  
Нижний Новгород (831)429-08-12  
Киргизия (996)312-96-26-47

Новокузнецк (3843)20-46-81  
Новосибирск (383)227-86-73  
Омск (3812)21-46-40  
Орел (4862)44-53-42  
Оренбург (3532)37-68-04  
Пенза (8412)22-31-16  
Пермь (342)205-81-47  
Ростов-на-Дону (863)308-18-15  
Рязань (4912)46-61-64  
Самара (846)206-03-16  
Санкт-Петербург (812)309-46-40  
Саратов (845)249-38-78  
Севастополь (8692)22-31-93  
Симферополь (3652)67-13-56  
Казахстан (7172)727-132

Смоленск (4812)29-41-54  
Сочи (862)225-72-31  
Ставрополь (8652)20-65-13  
Сургут (3462)77-98-35  
Тверь (4822)63-31-35  
Томск (3822)98-41-53  
Тула (4872)74-02-29  
Тюмень (3452)66-21-18  
Ульяновск (8422)24-23-59  
Уфа (347)229-48-12  
Хабаровск (4212)92-98-04  
Челябинск (351)202-03-61  
Череповец (8202)49-02-64  
Ярославль (4852)69-52-93